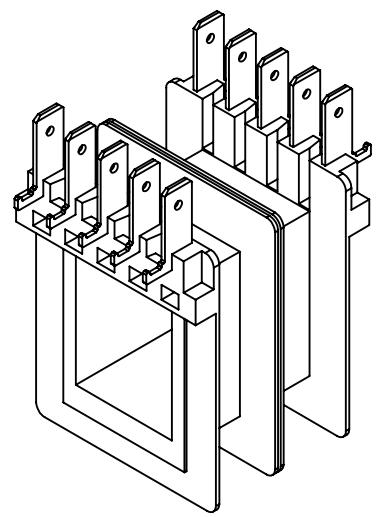


ATTENZIONE: La numerazione dei terminali è riferita al rocchetto con i pins rivolti verso l'alto.




fratelli Motta s.r.l.
 OFFICINA E STAMPAGIO MATERIE PLASTICHE
 www.fratellimotta.it
 Via IV Novembre, 44
 20885 Ronco Briantino -MB-
 Tel. 039 6079022
 www.fratellimotta.it

NAME	SIGNATURE	DATE
DIS. Motta A.		20/05/24
CONTR. Motta A.		20/05/24
APPR. Motta A.		20/05/24
MOD.		

MODIFICHE:			
REV.	DATA	APPR.	DESCRIZIONE

CODICE: **CT 159/1**

Disegno di proprietà di F.II MOTTA s.r.l.
 sono vietati tutti gli utilizzi se non
 accompagnati da autorizzazione scritta.

MATERIALE: PA66 G25 V0
 MATERIALE PINS: Fe Ni+Sn

DIS. Per lamierino EI66/30	REV.	A4
PESO:	SCALA: 1:1	